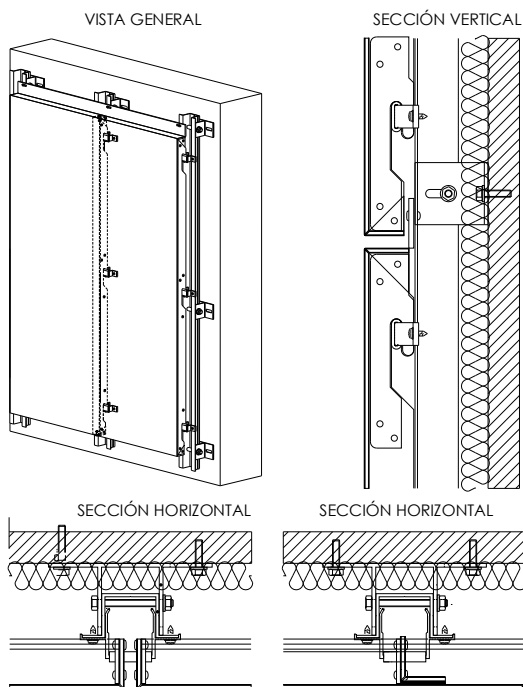


PROFESIONALIDAD.
EXPERIENCIA. TECNOLOGÍA.
ASÍ SOMOS EN LEMA.





TORNILLERÍA

Anclaje a Obra

- Tojino Nylon 10
- Barraquero 7X80 DIN 571
- Arandela 8 MM DIN 9021

Omega a Doble T

- Torn. 6X70 DIN 933
- Arandela Inox 6 DIN 125
- Tuerca Inox 6 DIN 934

Opción 1
DIT

- Torn. Autotal. 5,5X19 7504K

Opción 2
NO DIT

Pieza de Cuelgue a Omega

- Torn. Autotal. 4.2X16 7504N

Placa a Perfil

- Torn. 4,2X16 7504N

Conformado Esquina Bandeja

- Remache 4,8X15 Polygryp A2
- Torn. 4,2X16 7504N

Opción 1
Opción 2

AISLAMIENTO

URSA TERRA
Vento P P4252



Características	Valor
Código designación	MW-EN 13162-T3-MU1-WS
Lambda ($\lambda_{90/90}$)	0,035 W/m·K
Reacción al fuego (Euroclases)	A2 s1 d0

Código	Espesor mm	Ancho m	Largo m	Resistencia térmica m ² ·K/W	Alfa global α
2133689	40	0,60	1,35	1,10	0,70
2133690	50	0,60	1,35	1,40	0,85
2133711	60	0,60	1,35	1,70	0,95
2138613	75	0,60	1,35	2,10	1,00
2133712	80	0,60	1,35	2,25	1,00
2136388	100	0,60	1,35	2,85	1,00
2138614	120	0,60	1,35	3,40	1,00

URSA XPS
NWE



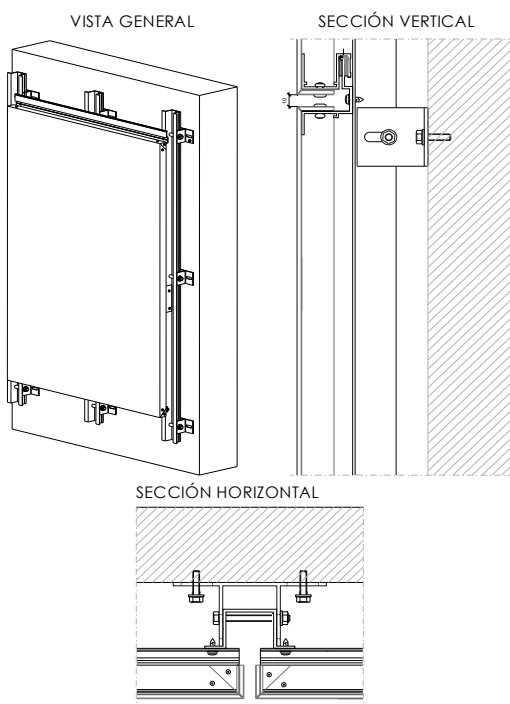
Características	Valor
Código designación	XPS-EN 13164-T1-CS(10/Y)250-DLT(2)5-DS(70,90)-WL(T)0,7
Lambda ($\lambda_{90/90}$)	0,034 W/m·K
Reacción al fuego (Euroclases)	E

Código	Espesor mm	Ancho m	Largo m	Resistencia térmica m ² ·K/W
2120079	30	0,60	1,25	0,90
2133755	40	0,60	1,25	1,20
2108498	50	0,60	1,25	1,50
2111614	60	0,60	1,25	1,80
2138655	30	0,60	2,60	0,90
2138668	40	0,60	2,60	1,20
2108415	50	0,60	2,60	1,50
2108496	60	0,60	2,60	1,80

Fijación Aislamiento
Taco Super Inco



ART	COD	t _{fix}	ART	COD	t _{fix}
10x70	C5658160	15-35	10x160	C5658168	105-125
10x90	C5658162	35-55	10x180	C5658170	125-145
10x120	C5658164	65-85	10x200	C5658172	145-165
10x140	C5658166	85-105			



TORNILLERÍA

Anclaje a Obra

- Tojino Nylon 10
- Barraquero 7X80 DIN 571
- Arandela 8 MM DIN 9021

Omega a Doble T

- Torn. 6X70 DIN 933
- Arandela Inox 6 DIN 125
- Tuerca Inox 6 DIN 934

Opción 1
DIT

- Torn. Autotal. 5,5X19 7504K

Opción 2
NO DIT

Perfil Z a Omega

- Torn. Autotal. 4.2X16 7504N

Placa a Perfil

- Remache 4,8X15 Polygrip 42
- Torn. 4,2X16 7504N

Opción 1
Opción 2

Conformado Esquina Bandeja

- Remache 4,8X15 Polygrip A2
- Torn. 4,2X16 7504N

Opción 1
Opción 2

AISLAMIENTO

URSA TERRA
Vento P P4252



Características	Valor
Código designación	MW-EN 13162-T3-MU1-WS
Lambda ($\lambda_{90/90}$)	0,035 W/m·K
Reacción al fuego (Euroclases)	A2 s1 d0

Código	Espesor mm	Ancho m	Largo m	Resistencia térmica m ² ·K/W	Alfa global α
2133689	40	0,60	1,35	1,10	0,70
2133690	50	0,60	1,35	1,40	0,85
2133711	60	0,60	1,35	1,70	0,95
2138613	75	0,60	1,35	2,10	1,00
2133712	80	0,60	1,35	2,25	1,00
2136388	100	0,60	1,35	2,85	1,00
2138614	120	0,60	1,35	3,40	1,00

URSA XPS
NWE



Características	Valor
Código designación	XPS-EN 13164-T1-CS(10/Y)250-DLT(2)5-DS(70,90)-WL(T)0,7
Lambda ($\lambda_{90/90}$)	0,034 W/m·K
Reacción al fuego (Euroclases)	E

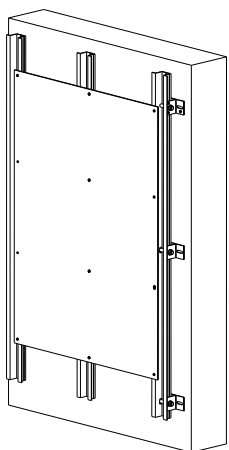
Código	Espesor mm	Ancho m	Largo m	Resistencia térmica m ² ·K/W
2120079	30	0,60	1,25	0,90
2133755	40	0,60	1,25	1,20
2108498	50	0,60	1,25	1,50
2111614	60	0,60	1,25	1,80
2138655	30	0,60	2,60	0,90
2138668	40	0,60	2,60	1,20
2108415	50	0,60	2,60	1,50
2108496	60	0,60	2,60	1,80

Fijación Aislamiento
Taco Super Inco

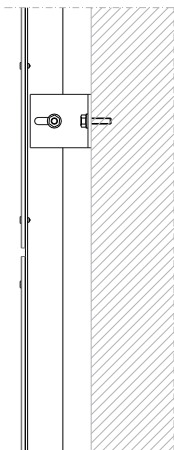


ART	COD	t _{fix}	ART	COD	t _{fix}
10x70	C5658160	15-35	10x160	C5658168	105-125
10x90	C5658162	35-55	10x180	C5658170	125-145
10x120	C5658164	65-85	10x200	C5658172	145-165
10x140	C5658166	85-105			

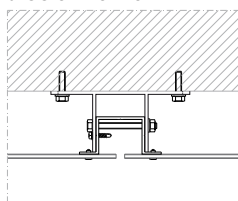
VISTA GENERAL



SECCIÓN VERTICAL



SECCIÓN HORIZONTAL



TORNILLERÍA

Anclaje a Obra

- Tojino Nylon 10
- Barraquero 7X80 DIN 571
- Arandela 8 MM DIN 9021

Omega a Doble T

- Torn. 6X70 DIN 933
- Arandela Inox 6 DIN 125
- Tuerca Inox 6 DIN 934

Opción 1
DIT

- Torn. Autotal. 5,5X19 7504K

Opción 2
NO DIT

Placa a Perfil

- Remache Ciego A2 5X12 AP14 SFS
- Remache Ciego A4 5X15 SS0 SFS

Opción 1
Opción 2

AISLAMIENTO

URSA TERRA
Vento P P4252



Características	Valor
Código designación	MW-EN 13162-T3-MU1-WS
Lambda ($\lambda_{90/90}$)	0,035 W/m·K
Reacción al fuego (Euroclases)	A2 s1 d0

Código	Espesor mm	Ancho m	Largo m	Resistencia térmica m ² ·K/W	Alfa global α
2133689	40	0,60	1,35	1,10	0,70
2133690	50	0,60	1,35	1,40	0,85
2133711	60	0,60	1,35	1,70	0,95
2138613	75	0,60	1,35	2,10	1,00
2133712	80	0,60	1,35	2,25	1,00
2136388	100	0,60	1,35	2,85	1,00
2138614	120	0,60	1,35	3,40	1,00

URSA XPS
NWE



Características	Valor
Código designación	XPS-EN 13164-T1-CS(10/Y)250-DLT(2)5-DS(70,90)-WL(T)0,7
Lambda ($\lambda_{90/90}$)	0,034 W/m·K
Reacción al fuego (Euroclases)	E

Código	Espesor mm	Ancho m	Largo m	Resistencia térmica m ² ·K/W
2120079	30	0,60	1,25	0,90
2133755	40	0,60	1,25	1,20
2108498	50	0,60	1,25	1,50
2111614	60	0,60	1,25	1,80
2138655	30	0,60	2,60	0,90
2138668	40	0,60	2,60	1,20
2108415	50	0,60	2,60	1,50
2108496	60	0,60	2,60	1,80

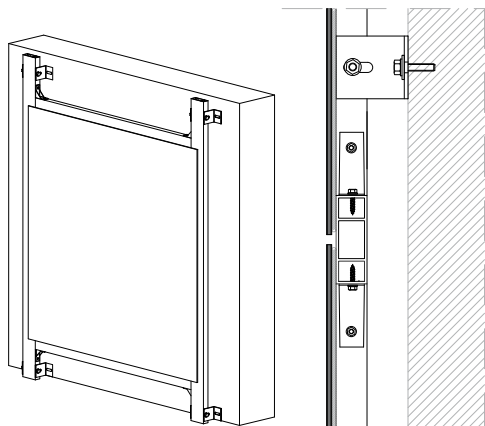
Fijación Aislamiento
Taco Super Inco



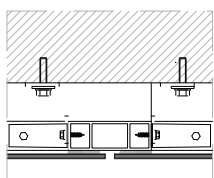
ART	COD	t _{fix}	ART	COD	t _{fix}
10x70	C5658160	15-35	10x160	C5658168	105-125
10x90	C5658162	35-55	10x180	C5658170	125-145
10x120	C5658164	65-85	10x200	C5658172	145-165
10x140	C5658166	85-105			

VISTA GENERAL

SECCIÓN VERTICAL



SECCIÓN HORIZONTAL



TORNILLERÍA

Anclaje a Obra

- Tojino Nylon 10
- Barraquero 7X80 DIN 571
- Arandela 8 MM DIN 9021

Omega a Doble T

- Torn. 6X70 DIN 933
- Arandela Inox 6 DIN 125
- Tuerca Inox 6 DIN 934

Opción 1
DIT

- Torn. Autotal. 5,5X19 7504K

Opción 2
NO DIT

Placa a Perfil

- Primer Panel Tack
- Masilla Panel Tack
- Cinta Foam Tape

AISLAMIENTO

URSA TERRA
Vento P P4252



Nº0099/CPR/A43/0280 020/003326

Características	Valor
Código designación	MW-EN 13162-T3-MU1-WS
Lambda ($\lambda_{90/90}$)	0,035 W/m·K
Reacción al fuego (Euroclases)	A2 s1 d0

Código	Espesor mm	Ancho m	Largo m	Resistencia térmica m ² ·K/W	Alfa global α
2133689	40	0,60	1,35	1,10	0,70
2133690	50	0,60	1,35	1,40	0,85
2133711	60	0,60	1,35	1,70	0,95
2138613	75	0,60	1,35	2,10	1,00
2133712	80	0,60	1,35	2,25	1,00
2136388	100	0,60	1,35	2,85	1,00
2138614	120	0,60	1,35	3,40	1,00

URSA XPS
NWE



020/00336 07/020/464

Características	Valor
Código designación	XPS-EN 13164-T1-CS(10/Y)250-DLT(2)5-DS(70,90)-WL(T)0,7
Lambda ($\lambda_{90/90}$)	0,034 W/m·K
Reacción al fuego (Euroclases)	E

Código	Espesor mm	Ancho m	Largo m	Resistencia térmica m ² ·K/W
2120079	30	0,60	1,25	0,90
2133755	40	0,60	1,25	1,20
2108498	50	0,60	1,25	1,50
2111614	60	0,60	1,25	1,80
2138655	30	0,60	2,60	0,90
2138668	40	0,60	2,60	1,20
2108415	50	0,60	2,60	1,50
2108496	60	0,60	2,60	1,80

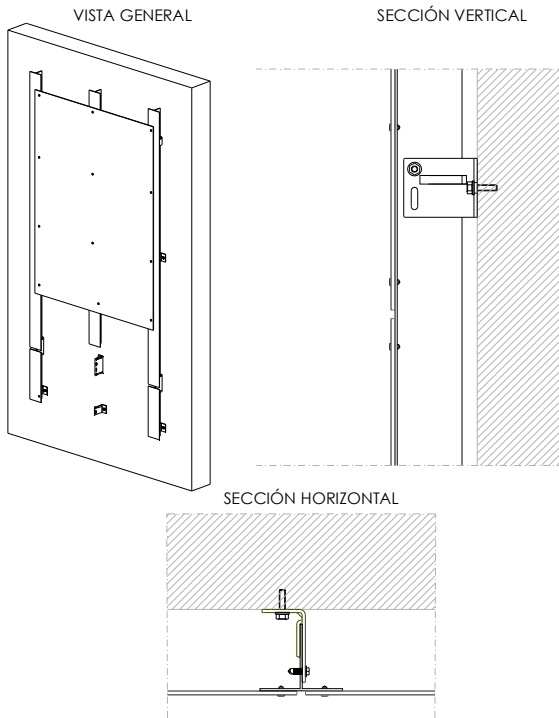
Fijación Aislamiento
Taco Super Inco



ART	COD	t _{fix}	ART	COD	t _{fix}
10x70	C5658160	15-35	10x160	C5658168	105-125
10x90	C5658162	35-55	10x180	C5658170	125-145
10x120	C5658164	65-85	10x200	C5658172	145-165
10x140	C5658166	85-105			

LAMINADOS

SISTEMA STB-T REMACHADO



TORNILLERÍA

Anclaje a Obra

- Tojino Nylon 10
- Barraquero 7X80 DIN 571
- Arandela 8 MM DIN 9021

Mensula L a T

- Torn. Autotal. 5,5X19 7504K

Pieza Unión L entre Perfiles T

- Torn. Autotal. 4.2X16 7504N

Placa a Perfil

- Remache Ciego A2 5X12 AP14 SFS
- Remache Ciego A4 5X15 SS0 SFS

Opción 1
Opción 2

AISLAMIENTO

URSA TERRA
Vento P P4252



Características	Valor
Código designación	MW-EN 13162-T3-MU1-WS
Lambda ($\lambda_{90/90}$)	0,035 W/m·K
Reacción al fuego (Euroclases)	A2 s1 d0

Código	Espesor mm	Ancho m	Largo m	Resistencia térmica m ² ·K/W	Alfa global α
2133689	40	0,60	1,35	1,10	0,70
2133690	50	0,60	1,35	1,40	0,85
2133711	60	0,60	1,35	1,70	0,95
2138613	75	0,60	1,35	2,10	1,00
2133712	80	0,60	1,35	2,25	1,00
2136388	100	0,60	1,35	2,85	1,00
2138614	120	0,60	1,35	3,40	1,00

URSA XPS
NWE



Características	Valor
Código designación	XPS-EN 13164-T1-CS(10/Y)250-DLT(2)5-DS(70,90)-WL(T)0,7
Lambda ($\lambda_{90/90}$)	0,034 W/m·K
Reacción al fuego (Euroclases)	E

Código	Espesor mm	Ancho m	Largo m	Resistencia térmica m ² ·K/W
2120079	30	0,60	1,25	0,90
2133755	40	0,60	1,25	1,20
2108498	50	0,60	1,25	1,50
2111614	60	0,60	1,25	1,80
2138655	30	0,60	2,60	0,90
2138668	40	0,60	2,60	1,20
2108415	50	0,60	2,60	1,50
2108496	60	0,60	2,60	1,80

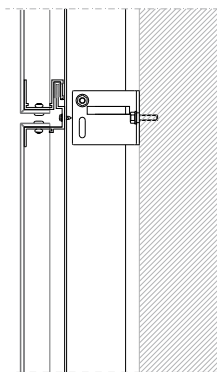
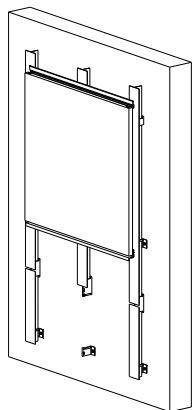
Fijación Aislamiento
Taco Super Inco



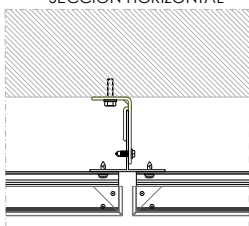
ART	COD	t _{fix}	ART	COD	t _{fix}
10x70	C5658160	15-35	10x160	C5658168	105-125
10x90	C5658162	35-55	10x180	C5658170	125-145
10x120	C5658164	65-85	10x200	C5658172	145-165
10x140	C5658166	85-105			

VISTA GENERAL

SECCIÓN VERTICAL



SECCIÓN HORIZONTAL



TORNILLERÍA

Anclaje a Obra

- Tojino Nylon 10
- Barraquero 7X80 DIN 571
- Arandela 8 MM DIN 9021

Mensula L a T

- Torn. Autotal. 5,5X19 7504K

Perfil Z a T

- Torn. 4,2X16 7504N

Placa a Perfil

- Remache Ciego A2 5X12 AP14 SFS
- Remache Ciego A4 5X15 SS0 SFS

Opción 1
Opción 2

Conformado Esquina Bandeja

- Remache 4,8X15 Multigrip A2
- Torn. 4,2X16 7504N

Opción 1
Opción 2

AISLAMIENTO

URSA TERRA
Vento P P4252



Nº0099/CPR/A43/0280



020/003326



Características	Valor
Código designación	MW-EN 13162-T3-MU1-WS
Lambda (λ90/90)	0,035 W/m·K
Reacción al fuego (Euroclases)	A2 s1 d0

Código	Espesor mm	Ancho m	Largo m	Resistencia térmica m²·K/W	Alfa global α
2133689	40	0,60	1,35	1,10	0,70
2133690	50	0,60	1,35	1,40	0,85
2133711	60	0,60	1,35	1,70	0,95
2138613	75	0,60	1,35	2,10	1,00
2133712	80	0,60	1,35	2,25	1,00
2136388	100	0,60	1,35	2,85	1,00
2138614	120	0,60	1,35	3,40	1,00

URSA XPS
NWE



020/00336



07/020/464

Características	Valor
Código designación	XPS-EN 13164-T1-CS(10/Y)250-DLT(2)5-DS(70,90)-WL(T)0,7
Lambda (λ90/90)	0,034 W/m·K
Reacción al fuego (Euroclases)	E

Código	Espesor mm	Ancho m	Largo m	Resistencia térmica m²·K/W
2120079	30	0,60	1,25	0,90
2133755	40	0,60	1,25	1,20
2108498	50	0,60	1,25	1,50
2111614	60	0,60	1,25	1,80
2138655	30	0,60	2,60	0,90
2138668	40	0,60	2,60	1,20
2108415	50	0,60	2,60	1,50
2108496	60	0,60	2,60	1,80

Fijación Aislamiento
Taco Super Inco



ART	COD	t _{fix}	ART	COD	t _{fix}
10x70	C5658160	15-35	10x160	C5658168	105-125
10x90	C5658162	35-55	10x180	C5658170	125-145
10x120	C5658164	65-85	10x200	C5658172	145-165
10x140	C5658166	85-105			



Profesionalidad.
Experiencia.
Tecnología.

www.lemma.es